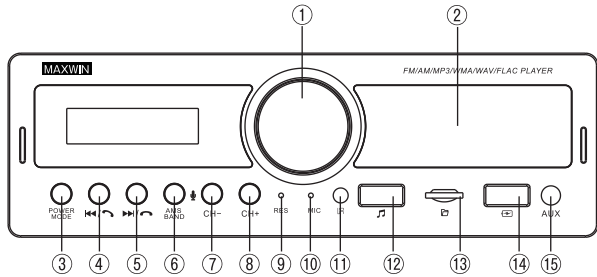


このたびは、弊社製品をお買い上げいただき
まことにありがとうございます。

この取付説明書はご使用前によくお読みいただき、大切に保管してください。

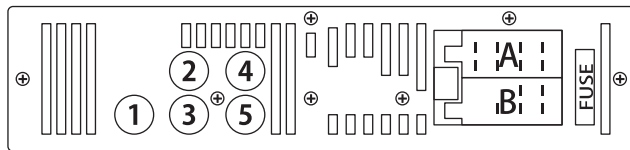
各部名称

■前面



- | | | |
|---------------|-----------|-------------|
| ①ボリューム調節/各種設定 | ⑥AMS/BAND | ⑪リモコンIR受信 |
| ②LEDディスプレイ | ⑦チャンネル - | ⑫音楽用USBスロット |
| ③電源/モード切替 | ⑧チャンネル + | ⑬SDスロット |
| ④巻き戻し/応答・呼び出し | ⑨リセットボタン | ⑭充電用USBスロット |
| ⑤先送り/電話を切る | ⑩マイク | ⑮AUX接続端子挿入口 |

■背面



- | | |
|----------------------|----------------------|
| 1 : アンテナ入力コネクタ | 4 : RCA《後方 左》音声出力(白) |
| 2 : RCA《前方 左》音声出力(白) | 5 : RCA《後方 右》音声出力(赤) |
| 3 : RCA《前方 右》音声出力(赤) | |

■仕様

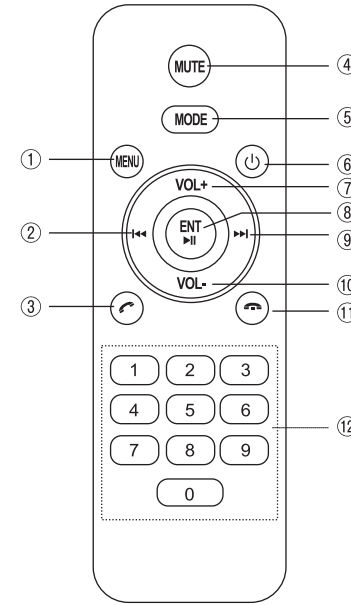
- 電源電圧 : DC12~14.4V
- 最大消費電流 : 15A
- 最大出力電力 : 4x60W

- 【SDスロット/USBスロット】
- 対応ファイル:MP3(自動再生)
 - 対応カード:SDHC(128GBまで)

各操作方法

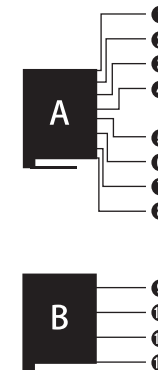
- ① **ボリューム調節/各機能表示**
つまみを回して音量を調節します。
つまみを押すと各機能を選択できます。各機能がディスプレイに表示されます。
- ② **LEDディスプレイ**
各モードやラジオチャンネルなどを表示します。
- ③ **電源/モード切替**
短押しで電源ONします。3秒長押しで電源OFFします。
短押しを繰り返すと、ディスプレイにモードが表示します。
RADIO→BT→AUX→IN→USB→SD
- ④ **巻き戻し/応答・呼び出し**
再生モードの時に押すと、前の曲に移動します。
ラジオモードの時に押すと、ラジオ局を前へ廻ります。Bluetoothモードでは、
応答・呼び出しすることができます。
- ⑤ **先送り/電話を切る**
再生モードの時に押すと、前の曲と次の曲に移動します。
ラジオモードの時に押すと、ラジオ局を前後に検索します。Bluetoothモード
では、電話を切ることができます。
- ⑥ **AMS/BAND**
再生モードの時に長押しし、②「電源/モード切替」を回して選曲して、
②「電源/モード切替」を押して確定します。ラジオモードの時に短押しすると
(FM1-FM2-FM3-AM1-AM2)になります。長押しすると、自動的にラジオ局
を検索します。
- ⑦ **チャンネル -**
ラジオモードの時に押すと、ラジオ局を前へ廻ります。
再生モードの時に押すと音楽を再生もしくは一時停止します。
- ⑧ **チャンネル +**
ラジオモードの時に押すと、ラジオ局を先へ進みます。
再生モードの時に押すと、「INT→RDM→ONE (RPT) →DIR(全ループ)」
に再生します。※INT: 最初10秒間を再生します※RDM: ランダム再生します
- ⑨ **リセットボタン**
押すと、工場出荷時の設定に戻せます。
- ⑩ **マイク**
ハンズフリー時などに使用します。
- ⑪ **リモコンIR受信**
モード切替/ラジオチャンネルなどを表示します。
- ⑫ **データ読み込USBスロット**
USBデバイスを入れます。音楽が自動で作成されます。
- ⑬ **SDスロット**
microSDカードを入れます。モード切替でSDを選択すると音楽が自動再生
されます。
- ⑭ **充電USBスロット**
USBケーブルを接続して、5V/1Aのモバイルデバイスを充電します。
- ⑮ **AUX接続端子挿入口**
ポータブルプレーヤーを挿入します。どのモードでも音楽が自動で再生します。

リモコン操作方法



- ①メニュー
ラジオモードに移動できます。
- ②巻き戻し
前の曲/前のチャンネルへ移動します。
- ③受話
電話に応答・呼び出しができます。
- ④MUTE
ミュートのON/OFFができます。
- ⑤モード切替
ラジオの切替→
BT→AUX→IN→USB→SDに
切替わります。
- ⑥電源
電源のON/OFFができます。
- ⑦ボリューム +
音量を大きくします。
- ⑧決定・再生・一時停止
操作決定・再生・一時停止ができます。
- ⑨先送り
次の曲/次のチャンネルへ移動します。
- ⑩ボリューム -
音量を小さくします。
- ⑪通話終了
電話を終了します。
- ⑫番号ボタン
0~9のボタンを押して設定できます。

配線接続方法

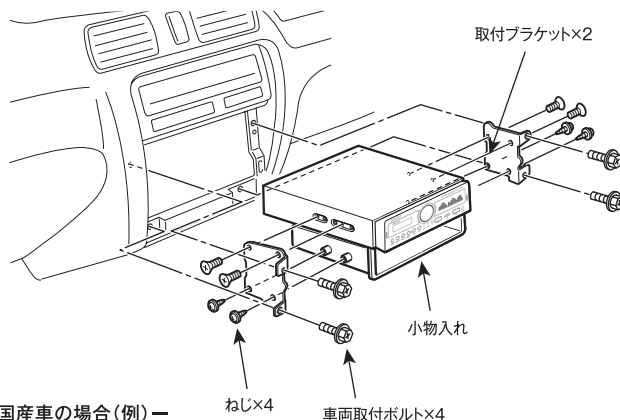


- ①リア左スピーカー(+)
②リア左スピーカー(-)
③フロント左スピーカー(+)
④フロント左スピーカー(-)
⑤フロント右スピーカー(+)
⑥フロント右スピーカー(-)
⑦リア右スピーカー(+)
⑧リア右スピーカー(-)
- ⑨ACC (アクセサリ電源+12V) 赤
⑩GND (アース線 B-) 黒
⑪ANT (アンテナコントロール) 青
⑫B+ (メイン電源 +12V) 黄

※黄線B+と赤線ACCを同時に12V電力につなぐことで、電源が入ります。
※黄線B+は電源を入れたままにすると、本機のメモリー機能が動作します。
※スピーカーケーブル8本、各ケーブルはアース、共有、回線に接触しないよう
にしてください。音声出力・出力音の歪み、発熱する場合がございます。

取付方法

- 別途取付ネジをご用意ください。
トラスネジ(M5×8)、皿ネジ(M5×8)または、車両に適合したネジを事前にご準備してください。
- 取付ブラケットのねじ穴形状に合わせてねじ取付位置を調節してください。

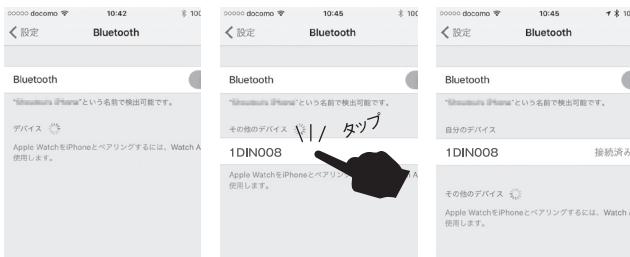


一国产車の場合(例)一

- 1.車のオーディオ、小物入れなどを取り外す。
- 2.オーディオ、小物入れなどを取り付けているブラケットを取り外す。
 - オーディオの取り外し方、取り外すねじの位置や数、使用する取付ブラケットは、車種により異なります。
 - 詳しくは、お買い上げの販売店や自動車ディーラーにお問い合わせください。
- 3.メインユニットにブラケットを取り付ける。
- 4.メインユニットを車に取り付ける。
 - メインユニットを取り付ける前に各コードを接続してください。

Bluetooth接続方法 ※iPhoneの場合

- 1.本体の電源を入れて、「②電源/モード切替」を押すとBTモードに切り替えます。
- 2.iPhone(スマートフォン)の「設定」より「Bluetooth」をONにします
- 3.デバイスの検索画面より「1DIN008」を検索します
- 4.「1DIN008」をタップして接続完了です。



Bluetoothモードで音楽再生

Bluetooth接続に成功したら、Bluetoothで接続した端末の音楽プレーヤーを開いて音楽を再生します。接続した端末の音量を上げて、本機ディスプレイが【BT】(Bluetoothモード)になるまで「②電源/モード切替」を繰り返し押します。【BT】が表示されたら音楽が本機より再生します。

※接続しない場合は…

接続したい端末の全てのBluetoothデバイスをキャンセルしてから、もう一度、接続方法の手順で行ってください。それでも接続しない場合は、本機のプラグを抜いて1分待ち、もう一度電源を入れてから接続方法の手順を行ってください。

ラジオを聴くとき【ラジオモード】

ラジオモードにする場合

「③電源/モード切替」を短押しで、ラジオモードに切替わります。

1.放送バンドの切替え

「⑥AMS/BAND」を短押しで、切替わります。

2.チューニング

「⑥AMS/BAND」を押すごとにFM1→FM2→FM3→AM1→AM2の順に切替わります。

各バンドごとに放送局を1局プリセットできます。(シングルプリセット)プリセットした放送局の切替えは「⑥AMS/BAND」を押してください。

3.手動選局

ラジオの放送局が見つからないとき、手動で放送局の周波数に合わせることが出来ます。

ラジオ受信中に「⑦チャンネル-」もしくは「⑧チャンネル+」を短押しで、周波数を調整することが出来ます。

4.自動選局

「⑦チャンネル-」もしくは「⑧チャンネル+」を長押しすると、自動で放送局を探す状態に入ります。その状態で「⑦チャンネル-」もしくは「⑧チャンネル+」を短押しすごとに周波数を合わせることが出来ます。

「⑥AMS/BAND」を長押しすると自動で放送局を探す状態に入ります。

外部メモリの再生方法

メモリーカードやUSBメモリーを「⑫データ読込USBスロット」につなぐと自動的に接続されてデータフォルダ内の動画や音楽などを再生できます。

時刻表示

「①ボリューム調節/各種設定」を長押しして、再度短押しすると時間が表示できます。

時刻設定方法

「③電源/モード切替」で電源ONにします。「①ボリューム調整/各種設定」を長押しして(右のディスプレイにAF ONを表示させます。※一定時間内に操作しないと元に戻ります。)(「①ボリューム調整/各種設定」を押していき、右のディスプレイにTIMEを表示させます。(※一定時間内に操作しないと元に戻ります。))TIMEが表示されている状態で「①ボリューム調整/各種設定」を長押しし、「①ボリューム調整/各種設定」のつまみで時刻を調整します。「①ボリューム調整/各種設定」を長押しすると、時刻設定が完了します。

各種機能の表示方法

「①ボリューム調節/各種設定」を押すと、下記の順番に表示切替されます。
BASS→TREBLE→BALANCE→FADER
→EQ(CLASSIC ROCK-POP-FLAT-EQ OFF)→LOUD(ON/OFF)
→DX/LOC→STEREO(MONO)
→AUTO(LED:自動で赤-緑-青-黄色-水色-紫-白の順に変化します)



警告

安全のために

本機は、まちがった使いかたをすると、火災や感電などにより人身事故の原因となります。
事故を防ぐために次のことを必ずお守りください。

安全のための注意事項を守る

この取扱説明書および「取り付けと接続」の注意事項をよくお読みください。

道路交通法に従って安全運転する

運転者は道路交通法に従う義務があります。前方注意をおこたるなど、安全運転に反する行為は違法であり、事故やけがの原因となります。

- 運転者は走行中に操作をしない。
- 車外の音が聞こえる程度の音量で聞く。

定期的に点検する

年に1度は電源コードに傷みがないか、振動により配線がはずれていないか、接続部分が車体と接触していないか、などを点検してください。

故障したら使わない

動作がおかしくなったり、キャビネットや電源コードなどが破損しているのに気づいたら、すぐにお買い上げ店またはメーカー窓口に修理をご依頼ください。

万一、異常が起きたら



- 1.安全な場所に車を止める
- 2.電源を切る
- 3.お買い上げ店またはメーカー窓口に修理を依頼する