

# IMX307センサー2カメラ搭載 前中同時録画ドライブレコーダー

## 【取扱説明書】

DVR-D021



この度は本製品をお買い上げ頂き、誠にありがとうございます。  
この説明書をよくお読みの上、正しくお使いください。  
なお、お読みになった後も大切に保管してください。

故障かな?と思ったときは、修理をご依頼される前に  
トラブルシューティング(裏面)をご確認ください。

## 1.安全上のご注意(必ずお守りください)

本製品の正しいご使用のため、以下の記載をお読みください。

### 本製品について

- ・本製品は、事件や道路事故を調査するときの参考のためにのみ使用します。
- ・本製品は、すべての出来事を録画することを保証するものではありません。
- ・本製品は、衝撃が小さすぎて衝撃センサーを有効にできないような衝撃の小さい事故、または自動車のバッテリー電圧が無効になってしまうような衝撃の大きい事故を正しく録画することができない場合があります。
- ・映像の録画は、本製品が完全にオンになる(起動が完了する)までは開始しません。
- ・すべての自動車事故を確実に記録するには、電源をオンにした後、本製品が完全に起動するまで待ってから自動車の運転をはじめてください。
- ・当社は、事故を原因とするいかなる損害に対する責任や事故の結果に対してサポートを提供する責任を一切負いません。

### 注意

- ⊘ **コードを破損しない**  
断線やショートによる火災や感電、故障の原因となります。
  - 傷つける、無理に引っ張る、折り曲げる、ねじる、加工する、重いものを載せる、熱器具へ近づける、車の金属部や高温部に接触させるなどしないでください。
  - 車体やねじ、可動部(シートレールなど)へ挟み込まないように引き回してください。
  - ドライバーなどの先で押し込まないでください。

### ご利用になるとき

### 警告

- ⚠ **ドライブレコーダー本体の温度を確認してから、角度調整やmicro SDHCメモリーカードの抜き差しをする**  
高温環境での放置(直射日光などが長時間あたっていた場合)や連続使用した場合は、高温になり、やけどをするおそれがあります。
- ⊘ **運転中に操作したり、画像や表示を注視しない**  
交通事故やけがの原因となります。必ず安全な場所に停車し、パーキングブレーキを引いた状態でご使用ください。  
**故障や異常な状態のまま使用しない**  
画像が映らない、異物が入った、水がかかった、煙が出る、異音・異臭がする場合は、ただちに使用を中止してください。事故や火災、感電の原因となります。  
**小物部品は、乳幼児の手の届くところに置かない**  
誤って、飲み込むおそれがあります。万一飲み込んだと思われるときは、すぐに医師にご相談ください。  
**機器内部に水や異物を入れない**  
金属物や燃えやすいものが入ると、動作不良やショートによる火災や発煙、発火、感電、故障の原因となります。

## 2.商品内容一覧

開封した際に、同梱物がすべて揃っていることを確認してください。

### ■付属品



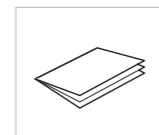
本体



取付ステー



シガーアダプター



取扱説明書/保証書  
(本書)

※GPS機能をご使用の場合は別途GPS内蔵の取付ステーが必要になります。  
※ロットにより仕様変更になる場合があります。

### 注意

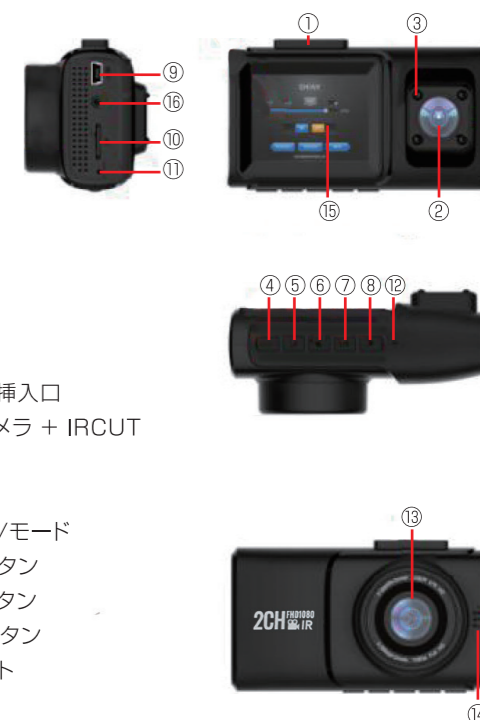
#### 1.シガーアダプターについて

- 付属のシガーアダプターは車のシガーソケットに直接接続してください。シガーソケットを分岐させたアダプターに接続しないでください。火災や故障、誤動作の原因になることがあります。
- シガーアダプターを取り付けた状態でエンジンをかけた場合、保証電圧範囲(12V/24V)を超えたり電圧変動が起こる可能性があり、シガーアダプターや本機故障の原因になります。

#### 2.本体取付ステーの使用について

- 本体取付ステーは運転に支障をきたさない位置、またエアバッグなどの安全装置の動きを妨げないようにお取り付けください。
- ステーを取り付ける前に、フロントリア窓ガラスの表面をきれいにしてください。ほこり・異物は両面テープに影響があり、落下・脱落する恐れがあります。

## 3.各部位の名称



- 1 取付ステー挿入口
- 2 インナーカメラ + IRCUT
- 3 IR LED
- 4 電源ボタン
- 5 M メニュー/モード
- 6 ▲ アップボタン
- 7 OK 確認ボタン
- 8 ▼ ダウンボタン
- 9 USBスロット
- 10 TFスロット
- 11 リセット
- 12 マイク
- 13 フロントカメラ
- 14 スピーカー
- 15 2インチ液晶画面
- 16 GPSスロット

## 4.microSDカード(別売)について

以下の手順に従って、カードの挿入および取り外しを行ってください。

### microSDカードを挿入する

- 1.本機の電源を「OFF」にする
- 2.メモリーカードの印字面を手前にして挿入する



### microSDカードを取り出す

- 1.本機の電源を「OFF」にする
- 2.メモリーカードを押して、メモリーカードが少し飛び出したら引き抜く

⚠ **注意** Gセンサー作動によりロックファイルが生成されると上書きできなくなりますので、microSDカードは1週間毎にフォーマットしてください。  
※対応範囲:8~128GBまで、Class10以上推奨

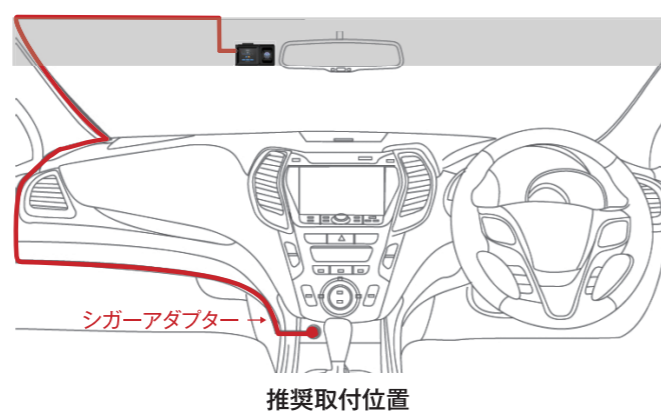
## 5.本機の取り付け

本体を取り付ける前に仮配線して  
動作確認してください。

次の手順に従って、本製品を正しく取り付けしてください。

### 1.推奨取り付け位置

フロントガラス上部からフロントガラス全体の20%以内またはフロントガラス下部から150mm以内に、運転手の視界を妨げず、自動車の前方がすべて映像として記録できる設置位置を選んでください。



### 2.ブラケットへの取付、取り外し方

本機の背面にある凹部分と取付ステーの凸部分に合わせて、取付ステーを左右どちらかにスライドさせると取り付けができます。

#### 装着

- 取付ステーを奥まで横へスライドさせてください。
- ※両面タイプご利用の場合は、両面テープの保護シートを剥がします。

#### 取り外し

- 取付けと逆方向に取付ステーをスライドさせ、本体のジョイントレールから外してください。

⚠ **注意** 取付ステーは奥まで確実に装着しないと、走行中に落下する恐れがあります。

### 3.本体の取り付け

⚠ **取り付け前に** 必ず設置面のホコリや汚れを取り除いてください。



取付例

#### 両面タイプ:

保護フィルムをはがして、取付ステーをフロントガラスに押し付けます。

画面の映像を確認しながら、レンズの角度を調整します。

#### 注意

両面タイプの貼り直しはテープの粘着力が弱まります。  
確実に装着しないと、走行中に落下する恐れがあります。

#### GPS機能をご使用の場合は

必ずオプションのGPS内蔵の取付ステーをご購入ください。



#### 吸盤タイプ:

保護フィルムをはがして、取付ステーをフロントガラスに押し付けます。

画面の映像を確認しながら、レンズの角度を調整します。

⚠ **注意** 確実に装着しないと、走行中に落下する恐れがあります。

## 6.電源のON/OFF

車のエンジンに連動して電源ON/OFFが切り替わります。  
※電源ONと同時に録画を開始します。  
また ④電源ボタン を長押しでON/OFF切替もできます。

## 7.モード切替

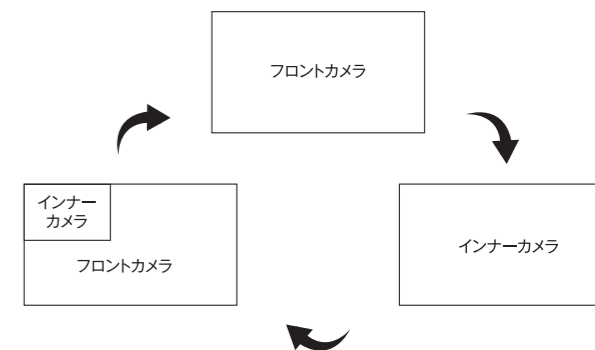
録画停止している状態で、⑤Mメニュー/モードを長押しすると《動画モード》⇒《静止画モード》⇒《再生モード》に切り替わります。

## 8.マイクのON/OFF

録画停止している状態で、⑧▼ダウンボタンを短押しするとマイクのON/OFFが設定画面に行かなくても切り替わります。

## 9.カメラ表示切替

2カメラ表示の場合、⑥▲アップボタンを短押しすることによりカメラ表示が切り替わります。



## 10.動画モード

動画モード時に、⑦**OK確認ボタン**を押すと録画を開始します。もう一度押すと録画を停止します。録画中に⑥**Mメニュー/モード**を押すと録画中のデータがロックされます。

### メニュー設定について

録画を停止してから、⑥**Mメニュー/モード**を短押しで動画モードの設定画面が表示されます。もう一度押すと本体(全般)設定の画面が表示さます。⑥**▲アップボタン**・⑧**▼ダウンボタン**で設定したい項目を選択して⑦**OK確認ボタン**で決定します。設定画面から戻るには⑥**Mメニュー/モード**を押します。

### 動画モード設定項目

《解像度》録画時の解像度を設定します。
《ループ録画》1データごとの録画時間を設定します。
《WDR》WDRのON/OFFを設定します。
《露出補正》録画の明るさを調整します。
《動体検知》ON/OFFを設定します。
※常時電源ケーブル(別売)使用時のみに機能します。
《録音》録音のON/OFFを設定します。
《日付表示》日付表示のON/OFFを設定します。
《Gセンサー》Gセンサー(重力センサー)の感度を設定します。
《駐車監視》駐車監視の感度を設定します。
《GPS》GPSのON/OFFを設定します。
《リアカメラ鏡像》リアカメラ鏡像のON/OFFを設定します。

## 11.静止画モード

録画を停止して、⑥**Mメニュー/モード**を長押しすると、静止画モードに入ります。

### メニュー設定について

静止画モードで、⑥**Mメニュー/モード**を短押しで静止画モードの設定画面が表示されます。もう一度押すと本体(全般)設定の画面が表示さます。⑥**▲アップボタン**・⑧**▼ダウンボタン**で設定したい項目を選択して⑦**OK確認ボタン**で決定します。設定画面から戻るには⑥**Mメニュー/モード**を押します。

## 15.スペック

電源電圧	DC 12/24V電源利用
最大消費電流	200mA以下
動作温度範囲	-10℃～70℃
液晶サイズ	2インチフルカラー内蔵モニター
Gセンサー	○
駐車監視機能	○
音声録音	○
映像ファイル形式	MP4
記録映像再生方法	本体液晶
記録媒体	microSDカード ※8GB～128GB対応 class10推奨
日時情報の記録	○
フロントカメラ	IMX307 Sensor + 650NM lens
インナーカメラ	IMX307 Sensor + IR-CUT
ループ録画	○

※仕様・外観は、改良の為予告なく変更する場合がございます。

### 静止画撮影について

静止画モードで、⑥**▲アップボタン**を短押しすると×7までズームアップできます。⑧**▼ダウンボタン**を短押しするとズームアウトし、元の表示サイズまで画面が戻ります。

### 静止画モード設定項目

《撮影方法》単写/タイマーの設定ができます。
《解像度》静止画の解像度を設定します。
《連写モード》連写のON/OFFを設定します。
《画質》画質の設定ができます。
《露出補正》静止画の明るさを調整します。
《手ぶれ補正》手ぶれ補正のON/OFFを設定します。
《クイックビュー》撮影後のプレビュー時間を設定します。
《日付表示》日付表示をオフ/日付/日付時刻の設定ができます。

## 12.再生モード（ファイル再生/削除）

録画停止の状態で⑥**Mメニュー/モード**を3回長押しすると再生モードに入ります。⑥**▲アップボタン**・⑧**▼ダウンボタン**で再生するデータを選択します。⑦**OK確認ボタン**で再生を開始します。もう一度押すと一時停止します。動画再生中に⑥**▲アップボタン**・⑧**▼ダウンボタン**を押すと早送り/巻き戻しができます。

### メニュー設定について

再生モードで、⑥**Mメニュー/モード**を短押しで再生モードの設定画面が表示されます。もう一度押すと本体(全般)設定の画面が表示さます。⑥**▲アップボタン**・⑧**▼ダウンボタン**で設定したい項目を選択して⑦**OK確認ボタン**で決定します。設定画面から戻るには⑥**Mメニュー/モード**を押します。

### 再生モード設定項目

《削除》データの削除を行います。
《ロック》データのロックやロック解除を設定します。
《スライドショー》設定した秒数ごとに順番にデータを表示します。

## 16.トラブルシューティング

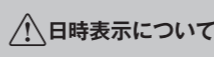
本製品をご使用の際に発生する可能性のある問題とその対策が示されています。修理をご依頼される前に以下の表をご確認ください。

問 題	原因と対応
●電源が入らない <p>●エンジンを停止したとき、または本製品が作動しているときにすぐに電源がオフになってしまふ</p>	●シガープラグとケーブルの断線などが無いかを確認してください。 <p>●本製品の電源端子が外れていませんか?接続を確認してください。</p> <p>●本製品はバッテリーレスです。駐車監視モードにされる際は別途常時電源ケーブル等をご用意ください。</p>
異常動作	システムエラーの可能性あります。リセットボタンを短押しし、本製品を再起動してください。
記録された動画、静止画が表示されない、または壊れている	●録画中は再生できません。 <p>●microSDカードが破損している可能性があります。新しいmicroSDカードに差し替えてください。 上書き回数が数千回を超えると、記録できなくなる場合があります。</p>
記録が出来ない	microSDカードが挿入されているか確認してください。
ファイルの読み込みがとても遅い	Class10のmicroSDカードをご使用ください。
常時録画ができない	ロックされたファイルが溜まってしまい、常時録画を保存する容量が不足している可能性があります。不要なファイルを削除してください。
microSDカードの容量が、すぐに一杯になってしまふ	Gセンサーの感度が強すぎると、ちょっとした振動でファイルがロックされてしまう場合があります。そうすると、ロックされたファイルが溜まってしまい、容量が足りなくなってしまうます。設定メニューのGセンサーの感度を調整してみてください。
液晶画面が表示しない	画面が非表示になっていませんか?画面をタッチするか、電源ボタンを短押ししてみてください。
信号の色が記録されないことがある	映像の記録周期とLED方式の信号機の点滅周期によっては、一瞬信号が消えて見える場合があります。また、逆光等の環境によっては信号が確認できない場合があります。その場合は、前後の映像や周囲の車両の状況から判断してください。信号が確認できない件については、弊社は一切責任を負いません。

## 13.本体（全般）設定項目

動画モードの場合は⑥**Mメニュー/モード**を2回短押しすると設定に入ります。静止画モードの場合は⑥**Mメニュー/モード**を2回短押しすると設定に入ります。ファイル再生モードの場合は⑥**Mメニュー/モード**を2回短押しすると設定に入ります。

《タイムゾーン》タイムゾーンを設定します。
《日付/時刻》日時を設定します。
《オートパワーOFF》自動的に電源のON/OFFを設定します。
《操作音》操作音のON/OFFを設定します。
《言語》表示言語を設定します。
《電源周波数》周波数を設定します。(50Hz-60Hz)
《スクリーンセーバー》画面非表示にするスクリーンセーバーになるまでの時間を設定します。
《IR LED》IR LEDのON/OFFを設定します。
《フォーマット》microSDカードをフォーマットします。
《初期設定》本体の設定を初期設定にリセットします。
《バージョン》本製品のバージョン情報を表示します。

	<b>日時表示について</b>	期間を開けて使用する場合は日時表示や各種設定がリセットされることがあります。再度設定メニューで日付/時間を設定し直してください。
---	-----------------	--

### 録画上書きについて

ご利用するmicroSDカードの容量によって、通常録画領域と緊急録画領域がかわかれます。常時録画は通常1ファイルごとの録画時間に分割して録画し、microSDカードの通常録画領域がなくなると、古いファイルから上書きして常時録画を続けます。また緊急録画が一定の量になると、緊急録画領域がなくなると、必要なファイルが上書きされる場合もあります。必要なファイルがある場合は必ずパソコンなどに保存してください。

## 17.ご注意

- 本機は録画状態で使用することにより映像を記録しますが、すべての状況において映像の記録を保証するものではありません。
- 録画された画像は事故の証拠として効力を保証するものではありません。
- 運転者は走行中にモニターを注視したり操作しないでください。前方不注意となり思わぬ事故につながるおそれがあります。操作する場合は安全を確保したうえで行うようにしてください。
- microSDカードを使用した場合の動作保証及びデータの損傷、破損については一切保証いたしかねます。
- 故障や本体の使用途中によって生じた損害、及び記録された映像やデータの損害、破損による損害は、法律上の請求の原因の種類を問わずいかなる場合においても本製品の使用または使用不能から生じる損害(事業利益の損失、事業の中断、事業情報の損失又はその他の金銭的損害を含む)に関して、弊社は一切の責任を負わないものとします。

## ■もしも事故に遭われた場合のご注意

- もし事故に遭われた場合は、⑦**OK確認ボタン** を押して録画を停止してください。
- 電源ボタンを長押しすると本体の電源がOFFになりますので、その後にmicroSDカードを抜いて保管してください。

## 保証書

本書は製品購入日から本書に定める保障期間内に故障が発生した場合に本書記載内容で無償修理する事を約束するものです。修理の際に必ず本保証書をご提示の上、ご依頼ください。

### 【無償修理規定】

- 取扱説明書の注意事項に従い、かつ正常な使用状態で故障した場合に無償修理致します。
  - 無償修理をご依頼になる場合には、ご購入の販売店に本書を添えてご依頼下さい。
- 保証期間内でも次のような場合には有料になります。
  - 使用上の誤り及び過失による故障及び損害。
  - 分解、改造及び保証シール破れる場合。
  - 火災、地震、風水害、落雷、その他の天変地異、塩害、ガス害、異常電圧、指定外電源(電圧、周波数)などによる故障及び損害。
  - 購入後の移動、落下或いは運送などによる故障及び損害。
  - 本保証書のご提示がない場合。
  - 本保証書に購入年月日、お客様氏名、購入代理店の記入のない場合、或いは保証期間切れ、字句を書き換えられた場合。
  - 消耗品、付属品などの交換による故障及び損害。
- 本製品の故障などに伴う二次的損害に対する保証は致しません。
- 本書は日本国内のみ有効です。
- 本書は再発行致しません。大切に保管してください。

## 14.GPSデータ再生ソフト「GXPlayer」


ファイル再生ソフト「GXPlayer」を使用することでGoogleMap等と連動して動画再生できます。「いつ」「どこで」「どのくらいの速度で」など様々な走行データを確認することができます。

●GPS再生ソフトをご使用の場合は下記URLより <b>「DVR-D021 GPS再生ソフト」をダウンロードしてください。</b> https://www.maxwin.jp/content/dvr_detail.html
--



<b>①再生画面</b>	<b>⑧ファイル読み</b>
再生画面を表示します。ダブルクリックすると再生画面のみ画面最大化します。	再生したいデータを開きます。
<b>②再生/総合時間</b>	<b>⑨スクロールバー</b>
再生している動画の再生した時間/総合時間を表示します。	クリック、ドラッグで巻戻し、早送りが可能です。
<b>③音量調整</b>	<b>⑩速度メーター</b>
録画データの音声を大/小調節ができます。	使用しません。
<b>④前へ</b>	<b>⑪方角</b>
再生リスト内の1つ前のデータに移動します。	使用しません。
<b>⑤再生・一時停止</b>	<b>⑫設定ボタン</b>
動画を再生/一時停止します。	言語変更・マップ・スピードメーター変更ができます。
<b>⑥次へ</b>	<b>⑬全画面表示</b>
再生リスト内の1つ後のデータに移動します。	ソフト画面を最大化します。
<b>⑦停止</b>	<b>⑭地図表示</b>
動画の再生を停止します。	地図上で車の位置を表示します。
	<b>⑮Gセンサー</b>
	使用しません。

※Macには対応しておりません。
※再生ソフトのバージョンやパソコンのOSなどにより表示や機能が異なる場合があります。
※全てのパソコンにおいての動作を保証するものではありません。
※パソコンの処理能力により、お使いになるパソコン環境によっては正しく再生されなかったり、正しく動作しない場合があります。
※再生ソフトの動作またはソフトインストールによるパソコンの不具合等については保証いたしかねます。
コピーやインストールはご自身の責任において行ってください。

	<b>注意</b>
Google Mapに経路を表示するため、動画を再生する前に、パソコンのインターネット接続をご確認ください。	

<b>保証書</b>			
お客様名		機種名	DVR-D021
ご購入日		保証期間	ご購入日より 1年間
ご購入販売店名、住所、電話番号			
保証印無き場合は無効です。			