



フル HD 録画対応ドライブレコーダー

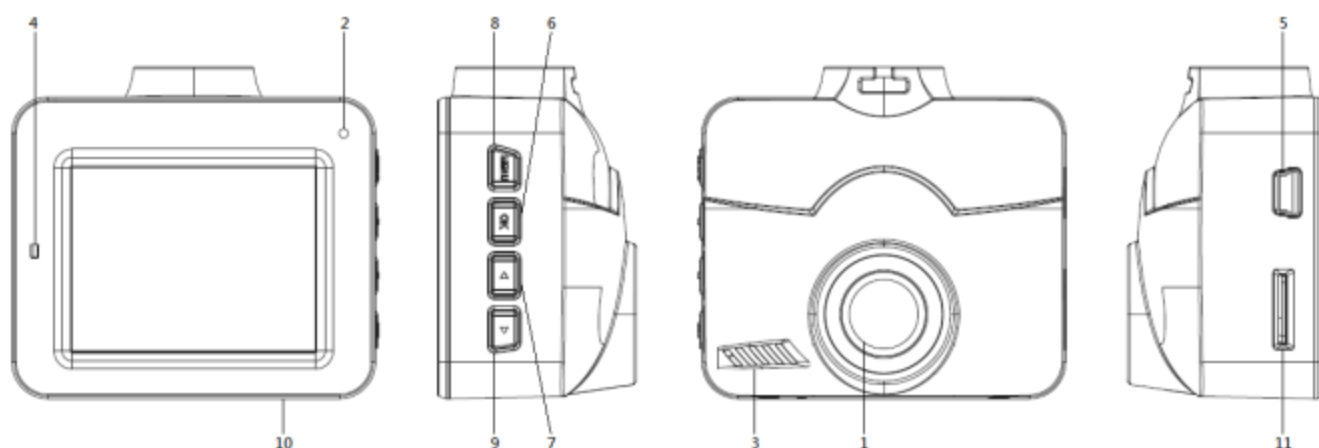
DVR-E001

詳細仕様説明書

この度は本製品をお買い上げいただき、誠にありがとうございます。

この説明書をよくお読みの上、正しくお使いください。なお、お読みになった後も大切に保管してください。

■本体外観



部品	説明		
1	レンズ	録画前に、レンズに汚れがあるか、前方に録画を遮る物があるか確認してください。	
2	マイク	外部音声を収録します。	
3	スピーカー	音声を発します。	
4	録画指示ランプ	青ランプ 点灯→電源オン 点滅→録画中	
5	Mini-USB スロット	電源入力	
6	OK (録画ボタン)	録画モード時	録画を中止/録画再開
		静止画モード時	静止画撮影
		設定メニュー時	選択設定項目に入る
		各種設定項目時	変更設定を確定する
7	上ボタン (▲)	録画モード時	スピーカーオン/オフ切替
		静止画モード時	ズームイン
		設定メニュー時	1 個上の項目へ
		各種設定項目時	設定値を調整する
8	選択/モードボタン	録画中	録画中のデータ、1 個前後のデータをロック
		待機時	短押しで設定メニューへ入る/戻る 長押しで「録画モード」→「静止画モード」→「再生モード」に切替
9	下ボタン (▼)	録画モード時	録音オン/オフ切替
		静止画モード時	ズームアウト
		設定メニュー時	1 個下の項目へ
		各種設定時	設定値を調整する
10	リセットボタン	強制電源オフ	
11	microSD カードスロット	microSD カードを挿入してご使用ください。	

■メモリーカードを挿入する

録画にはメモリーカードが必要です。

Class10以上、8~128GBのmicroSDカードを推奨します。（使用前に本機でフォーマットしてください。）
microSDカードの方向を正しく挿入してください。取り出す時は、奥に軽く押すとカードが本体から離れます。

注：

1. 「SDカードをフォーマットしてください。」が表示される時、本機でフォーマットする、もしくはメモリーカードを再度挿入してください。
2. すべての microSD カードに対応することを保証するものではありません。

■ドライブレコーダー機能

ご注意

- 録画時にメモリーカードを挿入/取り出さないで下さい。録画時青ランプが点灯していない場合はメモリーカードが一杯、またはカードが壊れた可能性があります。メモリーカードをチェックしてください。
- 正確性の為に録画前に日付/時間の設定をしてください。（録画をしていない時モードボタンを押して設定メニューに入ります。）

■録画モード

ループ録画（常時録画）

「ループ録画時間」で設定した長さの最新の映像を常に保存し続けます。
ループ録画を中止する場合、OKボタンを押してください。

Gセンサー緊急録画

車が衝撃を感知した時、緊急事態と判断して自動的に動画ファイルをロックし上書きを防止します。

手動ロック緊急録画

緊急時に録画データが自動的にロックされない場合は手動でデータをロックできます。

※最大15個のデータをロック保存可能、15個以上になると古いデータからロック解除します。

録画設定変更

録画の設定を変更するにはモードボタンを短押しして設定メニューに入ります。

- 《解像度》録画解像度を1080P（高画質）、720P（普通）に変更
- 《ループ録画》1ファイルごとの録画時間を設定
- 《音声記録》録画時録音するかを設定

■静止画モード

モードボタンを長押しして「静止画モード」に入ります。

OKボタンを押して、静止画を撮影します。

静止画設定変更

静止画の設定を変更するには、モードボタンを短押しして設定メニューに入ります。

- 《解像度》画像解像度を 5M, 3M, 2M, 1.3M に変更

■再生モード

モードボタンを長押しして「再生モード」に入ります。

上下ボタンで再生したいデータを選択、OKボタンで再生開始します。

再生設定変更

再生の設定を変更するには、モードボタンを短押しして設定メニューに入ります。

- 《削除》ファイルの削除
- 《サムネイル》録画データ一覧を表示
- 《設定》本体設定メニューに移動

■本体設定の変更

各モードの設定メニューの一番下を選択すると、本体設定の変更メニューに入ります。

- 《フォーマット》メモリーカードをフォーマットする（すべてのデータを削除）
- 《非表示設定》操作しない場合に画面が消えるまでの時間を設定
- 《Gセンサー》Gセンサーの感度を設定
- 《日付設定》日付の設定
- 《時刻設定》時刻の設定
- 《リセット》各種設定をリセット
- 《アップデート》ファームウェア更新時に使用（通常は使用しません）
- 《FWバージョン》本製品のバージョン情報を表示

■電源オフ

- シガーアダプターをシガーソケットから抜くと電源オフ
- エンジンを止めた後すぐに自動で電源オフ

■メモリーカードファイルについて

● ファイル名称説明

1. DCIM>100DSCIM ファイル：録画した映像・静止画を保存

● データ名

1. PICTXXXX.AVI 常時録画で記録した映像データ
2. EVENXXXX.AVI 緊急録画で記録した映像データ
3. PICTXXXX.JPG 静止画モードで撮影した画像データ

● データ番号

1. XXXX はデータの番号、0001 ～9999 の順番で保存（9999 の次は0001 に戻る）
2. DCIM>100DSCIM ファイルの中、1つの番号は種類と関係なく1データに使用
例（PICT0019, PICT0020, EVEN 0021, PICT0022 …）

● 常時録画データ（PICT）

1. 常時録画データは番号の順で保存します。
2. 解像度は720P/1080P 29fps で録画します。
3. 録画時間は1/3/5分間で記録します。（初期設定は3分間）
3分間・1080Pのデータは約300MBで、実際に録画する時の環境によって多少変わります。

● 緊急録画データ (EVEN)

1. 緊急録画データは下記3種類からなります。データ保存番号によって分けます。
 - (1) 常時録画中、Gセンサーが作動した時に記録した映像データ
 - (2) 録画中、手動でモードボタンを押してロックした映像データ
 - (3) 駐車監視モードで、Gセンサーが連続で動きして30秒～1分間にしたら、駐車監視モードを離れて通常のドラレコモードのデータとして保存します。
2. 解像度は720P/1080P 29 fps で録画します。
3. 録画時間は1/3/5分間で記録します。(初期設定は3分間)
3分間・1080Pのデータは約300MBで、実際に録画する時の環境によって多少変わります。
4. 最大15個のデータをロック保存可能、15個以上になると古いデータからロック解除します。

■ 使用上のご注意

1. 本機は録画状態で使用することにより映像を記録しますが、すべての状況において映像の記録を保証するものではありません。
2. 録画された画像は事故の証拠として効力を保証するものではありません。
3. 運転者は走行中にモニターを注視したりボタン操作しないでください。操作する場合は安全を確保したうえで行うようにしてください。
4. SDカードを使用した場合の動作保証及びデータの損傷、破損については一切保証いたしかねます。
5. 故障や本体の使用によって生じた損害、および記録された映像データの損害、破損による損害は、法律上の請求の原因の種類を問わずいかなる場合においても本製品の使用または使用不能から生じる損害(事業利益の損失、事業の中断、事業情報の損失又はその他の金銭的損害を含む)に関して、弊社は一切の責任を負わないものとします。
6. Gセンサー作動によりロックファイルが生成されると上書きできなくなりますので、SDカードは1週間毎にフォーマットしてください。
7. 当製品はバッテリー非搭載です。コンデンサによる設定(メモリー)期間は約3日間となります。長期間使用しない場合は各種設定がリセットされますので定期的にご使用ください。

※仕様変更などにより本書の内容と本機が一致しない場合がありますのであらかじめご了承ください。

※本書の著作権は昌騰有限会社に帰属します。無断複製、引用は固く禁じます。

DVR-E001-20190215