

ミラーリング機能付き  
1DIN手動インダッシュモニター

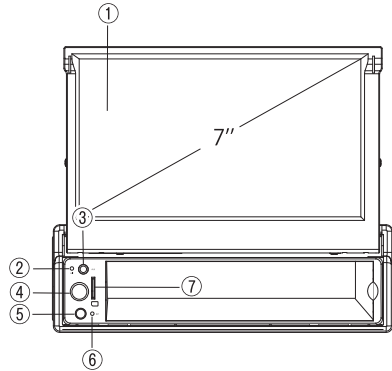
1DIN007

このたびは、弊社製品をお買い上げいただき  
まことにありがとうございます。

この取付説明書をご使用前によくお読みいただき、大切に保管してください。

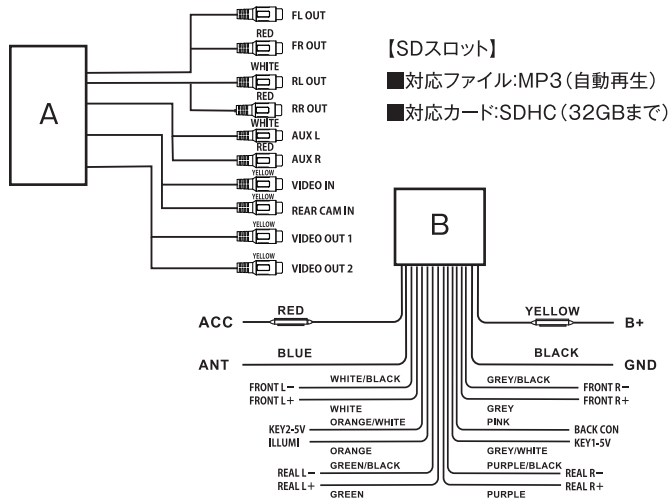
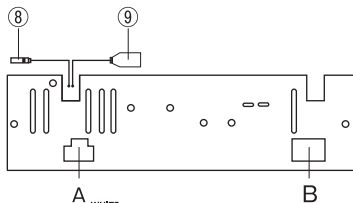
各部名称

■フロント



- ①本体モニター
- ②MIC
- ③AUX入力
- ④ミュート/音量
- ⑤電源ボタン
- ⑥RST
- ⑦SDスロット
- ⑧アンテナソケット
- ⑨USB入力

■背面



警告

安全のために

本機は、まちがった使いかたをすると、火災や感電などにより人身事故の原因となります。  
事故を防ぐために次のことを必ずお守りください。

安全のための注意事項を守る

この取扱説明書および「取り付けと接続」の注意事項をよくお読みください。

道路交通法に従って安全運転する

運転者は道路交通法に従う義務があります。前方注意をおこたるなど、安全運転に反する行為は違法であり、事故やけがの原因となります。

- 運転者は走行中に操作をしない。
- 車外の音が聞こえる程度の音量で聞く。

定期的な点検する

年に1度は電源コードに傷みがないか、振動により配線がはずれていないか、接続部分が車体と接触していないか、などを点検してください。

故障したら使わない

動作がおかしくなったり、キャビネットや電源コードなどが破損しているのに気づいたら、すぐにお買い上げ店またはメーカー窓口に修理をご依頼ください。

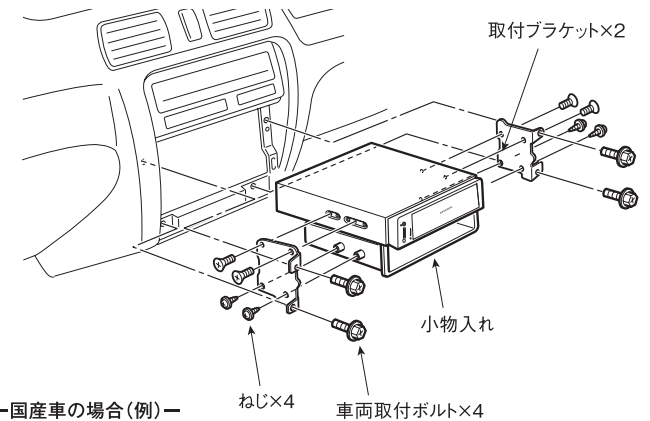
万一、異常が起きたら



- 1.安全な場所に車を止める
- 2.電源を切る
- 3.お買い上げ店またはメーカー窓口に修理を依頼する

取付方法

- 別途取付ネジをご用意ください。  
トラスネジ(M5×8)、皿ネジ(M5×8)または、車両に適合したネジを事前にご準備してください。
- 取付ブラケットのねじ穴形状に合わせてねじ取付位置を調節してください。

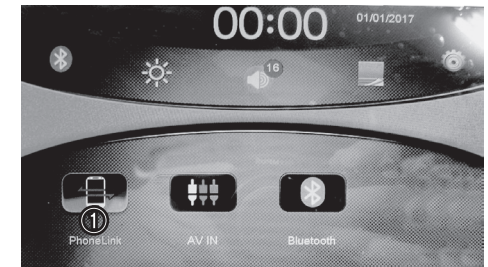


一国产車の場合(例)一

- 1.車のオーディオ、小物入れなどを取り外す。
- 2.オーディオ、小物入れなどを取り付けているブラケットを取り外す。  
●オーディオの取り外し方、取り外すねじの位置や数、使用する取付ブラケットは、車種により異なります。  
詳しくは、お買い上げの販売店や自動車ディーラーにお問い合わせください。
- 3.メインユニットにブラケットを取り付ける。
- 4.メインユニットを車に取り付ける。  
●メインユニットを取り付ける前に各コードを接続してください。

iPhone端末ミラーリング接続方法

- 1.本体モニターの設定画面に①「Phone Link」ボタンをクリックしてください。
- 2.iPhone端末にデータ転送できる充電ケーブルを接続
- 3.本機のデータ読み込み用USBスロットにケーブルを接続
- 4.iPhone端末に「デバイスを信頼しますか?」が表示されたらOKをタップします。
- 5.本機にiPhone端末の画面が表示されればミラーリング完了です。  
※画面が表示されない場合は、ケーブルを抜き差ししてみてください。



対応機種:解像度1080P以下のiPhone機種

※解像度1080P以上の機種は非対応になります。  
X / XS / XS Max / 11 Pro / 11 Pro Max等

## ラジオを聴くとき【ラジオモード】

- ①バンド選択ボタン[放送バンドの切替え]
- ②チューニング

BNDボタンを押すごとにFM1→FM2→FM3→AM1→AM2の順に切替わります。

各バンドごとに放送局を1局プリセットできます。(シングルプリセット)プリセットした放送局の切替えはBNDボタンを押して切替えてください。

- ④LOCボタンを長押しすると、そのエリアで受信可能なラジオ局をプリセットします。

### ③手動選局

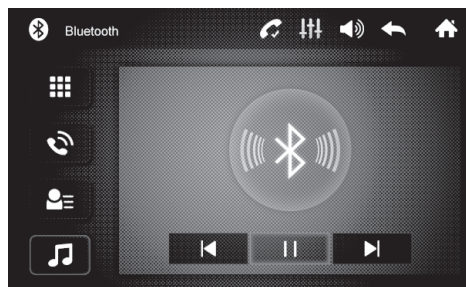
ラジオの放送局が見つからないとき、手動で放送局の周波数に合わせるができます。

ラジオ受信中に②ボタンを押すと、「MANUAL SEEK」と表示され、その状態でチューニングボタンを押すごとに周波数を合わせることができます。

- ③ボタンを押すと「AUTO SEEK」と表示され自動で放送局を探す状態に入ります。



メディアプレイヤーのモードを「Bluetooth」に切り替えてお使いください。



## ディスプレイ設定

- 1.モニター本体の右上にある歯車アイコンをクリックしてください。
- 2.セットアップ画面が表示されるので、左のメニューを上をスライドします。次のページに移動してディスプレイや壁紙設定が表示します。
- 3.明るさ/コントラスト/彩度/色温度の設定とリセットができます。



## Bluetooth接続方法 ※iPhoneの場合

- 1.本体の電源をいれます。(モードは問いません)
- 2.iPhone(スマートフォン)の「設定」より「Bluetooth」をONにします。
- 3.デバイスの検索画面より「1DIN007」を検索します。
- 4.「1DIN007」をタップして接続完了です。



## 時計の合わせ方

- 1.モニター本体の右上にある歯車アイコンをクリックしてください。
- 2.セットアップ画面が表示されるので、次に日付をクリックしてください。
- 3.上下タップを選択して「年・月・日・時・分」の調整をします。  
12時間/24時間表示選択可能
- 4.調整後操作画面に戻したら設定が終了します。



## 其他設定について

セットアップ画面の其他設定をクリックすると運転ビデオ警告/アップグレード/初期化設定/カラフルライト/システム設定の設定画面に移動します。

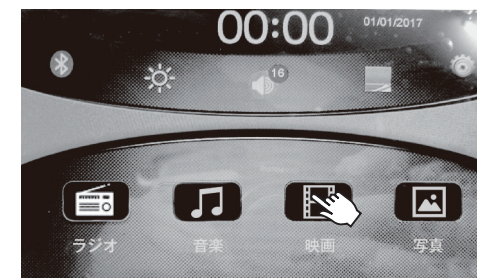


## 外部メモリの再生方法

メモリーカードやUSBメモリーを⑧USB入力につなぐと自動的に接続されてデータフォルダ内の動画や音楽などを再生できます。

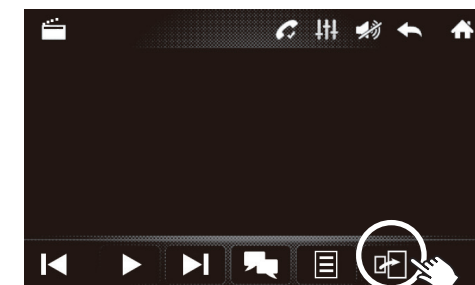
接続できない場合は以下の方法をお試しください。

画面の下にある音楽・映画・写真の各ボタンをクリックすると各再生画面に移動します。



## RCA出力

RCA出力をしたい場合は下記のアイコンをクリックしてください。  
※本体モニター画面は何も映らない状態になります。



巻き戻し 再生 先送り RCA出力