

DVDプレーヤー 取扱説明書 DVD306

この度は本製品をお買い上げ頂き、誠にありがとうございます。この取扱説明書をよくお読みの上、正しくお使いください。なお、お読みになった後も大切に保管してください。

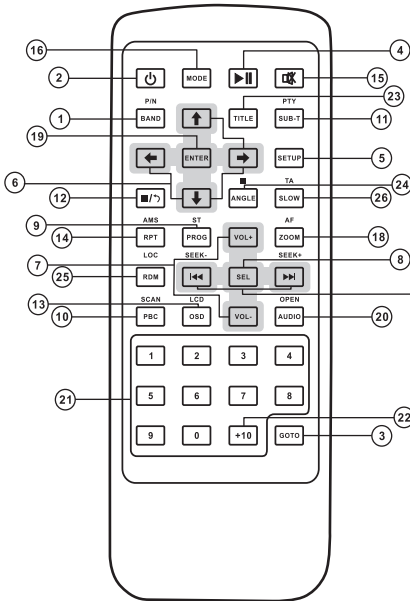
製品仕様

- 商品名……………ハーフDINサイズ車載DVD
- 対応メディア……………CPRM、MPEG、ADPCM、DVD、VCD、CD、LPCM、MP3、WMA、JPEG
- インターフェース……………USB端子/SDカードスロット
最大容量16GのUSBフラッシュメモリ、携帯音楽プレーヤー等に対応できます。
外付けハードディスクには対応できません。
SDカード:最大容量16GBのSDHCカードに対応できます。
- 動作電圧……………DC12V/24V
- AUX入力……………AUX映像・音声入力端子
- 映像……………RCA映像出力/映像入力/HDMI出力
- 音声……………RCA左右音声出力、左右音声入力
- 映像方式……………オート/PAL/NTSC
- その他……………電源状態記憶機能
- 総重量……………1.5kg
- 本体重量……………約1.0kg
- 取り付けサイズ……………約160(W)×33(H)×170(D)mm

付属品

- リモコン×1 ■AVケーブル×1 ■電源ケーブル×1 ■リモコンセンサー延長ケーブル×1
- 固定金具×1 ■説明書×1

リモコン各部名称



- 1.バンド切替 (映像信号方式: NTSC/PAL切替)
- 2.電源ボタン(Disk取り出し)
- 3.GOTO
- 4.再生一時停止ボタン
- 5.セットアップ
- 6.方向ボタン
- 7.音量設定ボタン
- 8.SEL
- 9.プログラム
- 10.メインメニューに戻る
- 11.SUBTITLE
- 12.停止/1つ戻るボタン
- 13.OSD
- 14.リピート再生
- 15.ミュート
- 16.モード切替
- 17.Next/Prevボタン
長押しで「早戻し、早送り」
- 18.ズームボタン
- 19.決定ボタン
- 20.AUDIO(音声チャンネル選択)
- 21.0-9数字ボタン
- 22.+10数字ボタン
- 23.タイトル
- 24.アングル切替
- 25.ランダム
- 26.SLOW

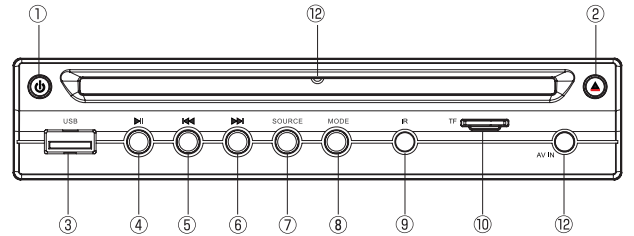
※上記は一例です。ディスクや本製品で実行中のメニューによっては動作は異なります。又、汎用リモコンのため、一部ボタンを使用しない場合もございます。

Bluetooth接続方法 ※iPhoneの場合

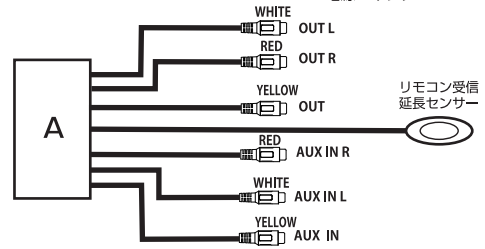
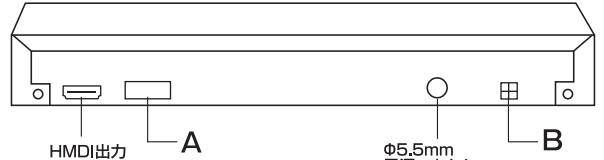
- 1.モードをBluetoothモードに切りかえます。(画面に「BT」と表示されます)
- 2.iPhone(スマートフォン)の「設定」より「Bluetooth」をONにします
- 3.デバイスの検索画面より「DVD306」を検索します
- 4.「DVD306」をタップして接続完了です。



各部詳細



- ①電源
- ②ディスク取り出し
- ③USB挿入口
- ④再生/一時停止
- ⑤巻き戻し/1つ戻る
- ⑥先送り/1つ送る
- ⑦ソース切替
- ⑧モード切替
- ⑨iRリモコン受光部
- ⑩SDスロット
- ⑪AUXスロット

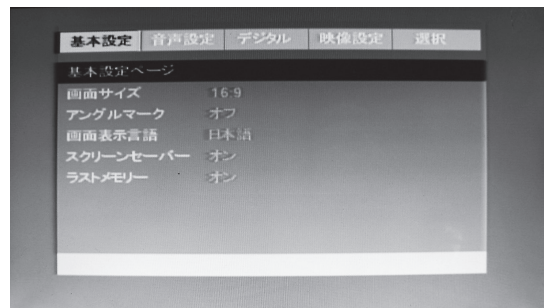


DVD操作について

- DVD再生について
製品は全てのロージョンコードのDVD再生可能です。
再生可能なフォーマットはCPRM、MPEG、ADPCM、DVD、VCD、CD、LPCM、MP3、WMA、JPEGです。
※録画機器メーカーとの相性で、CPRMが再生しない場合があります。
- ディスクコントロールに関して
本製品はDVDを挿入すると自動的に再生が開始します。
- 選局操作に関して
CDを再生する場合はフロントパネルもしくはリモコンの数字キーボタンを押すことで曲を選択可能です。フロントパネルもしくはリモコンの「PBC」ボタンを押すことでメインメニューに戻ることが可能です。ディスクの再生中にリモコンの「DISP」を押すと再生時間や情報などを表示されます。
- リピートに関して
リモコンの「REPEAT」を押すとリピートが設定され、再度「REPEAT」を押すと設定が解除されます。

SET UPについて

リモコンの「Setup」ボタンを押すことで、設定画面を表示させられます。



設定項目は「基本設定」「音声設定」「デジタル」「映像設定」「選択」がありリモコンの方向ボタンで各項目を選択して操作していきます

ご注意

- 字幕の入切機能は搭載しません。字幕の操作はDVDのメインメニューから行ってください。
- アンブレは内蔵してありません。
- Divx-MP4はフォーマット形式が異なりますと再生できない場合がございます。
- 録画機器メーカーとの相性で、CPRMが再生しない場合があります。
- CPRMディスクの読み込みには10秒以上かかる場合があります。
- CPRMディスクのレジューム再生はできません。
- USB-microSDスロットをご使用になる場合はDVDディスクを抜いてください。

※本書の著作権は当社に帰属します。無断複製および引用は固く禁じます。