

DVDプレーヤー 取扱説明書 DVD309

この度は本製品をお買い上げ頂き、誠にありがとうございます。
この取扱説明書をよくお読みの上、正しくお使いください。
なお、お読みになった後も大切に保管してください。

警告 安全のために 必ずお読みください

本機は、間違った使い方をすると、火災や感電などにより人身事故の原因となります。
事故を防ぐために次のことを必ずお守りください。

安全のための注意事項を守る

この取扱説明書の注意事項をよくお読みください。

道路交通法に従って安全運転する

運転者は道路交通法に従う義務があります。前方注意をおこたるなど、安全運転に反する行為は違法であり、事故やけがの原因となります。

- 運転者は走行中に操作をしない。
- 車外の音が聞こえる程度の音量で聞く。

定期的に点検する

年に1度は電源コードに傷みがないか、振動により配線がはずれていないか、接続部分が車体と接触していないか、などを点検してください。

故障したら使わない

動作がおかしくなったり、キャビネットや電源コードなどが破損しているのに気づいたら、すぐにお買い上げ店またはメーカー窓口に修理をご依頼ください。

万一、異常が起きたら

変な音・
においがしたら、
煙が出たら

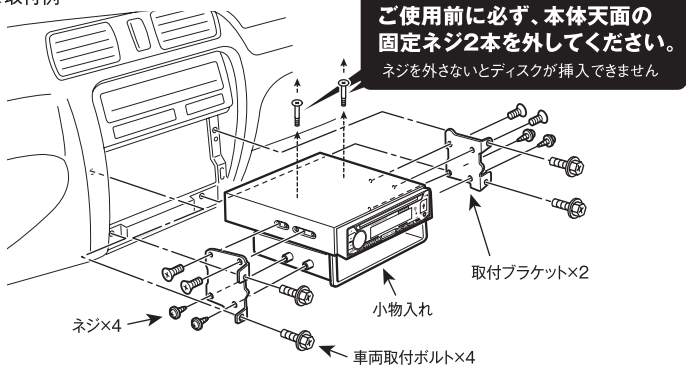


- 1.安全な場所に車を止める
- 2.電源を切る
- 3.お買い上げ店またはメーカー窓口に修理を依頼する

取付方法

- 別途取付ネジをご用意ください。
車両に適合したネジを事前にご準備ください。
- 取付ブラケットのネジ穴形状に合わせてネジ取付位置を調節してください。

※取付例

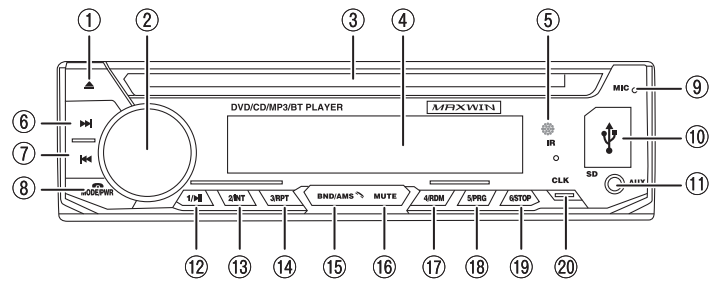


一国产車の場合(例)一

- 1.車のオーディオ、小物入れなどを取り外す。
- 2.オーディオ、小物入れなどを取り付けているブラケットを取り外す。
 - オーディオの取り外し方、取り外すネジの位置や数、使用する取付ブラケットは車種により異なります。詳しくは、お買い上げの販売店や自動車ディーラーにお問い合わせください。
- 3.メインユニットにブラケットを取り付ける。
- 4.メインユニットを車に取り付ける。
 - メインユニットを取り付ける前に各コードを接続してください。

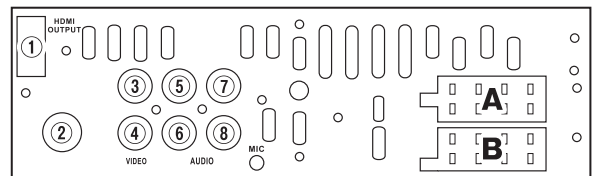
各部名称

《フロント側》



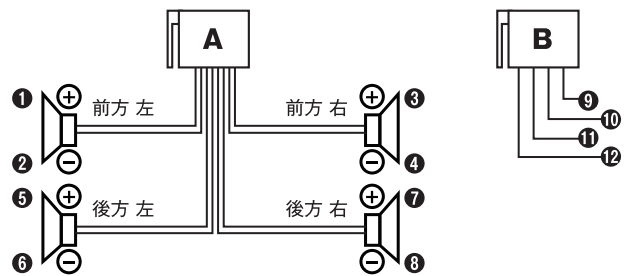
- | | |
|---------------------|----------------------------------|
| ① ディスク取り出し | ⑪ AUX接続端子挿入口 |
| ② ボリューム/機能設定 | ⑫ 再生/一時停止/ラジオメモリー1 |
| ③ DVD/CDスロット | ⑬ 再生リスト選択/ラジオメモリー2 |
| ④ 液晶画面 | ⑭ リピート再生/ラジオメモリー3 |
| ⑤ リモコンIR受信 | ⑮ BAND切替/ハンズフリー応答/映像形式切替(DVD再生時) |
| ⑥ 先送り/1つ送る/チューニング | ⑯ 消音(MUTE) |
| ⑦ 巻き戻し/1つ戻す/チューニング | ⑰ ランダム再生/ラジオメモリー4 |
| ⑧ 電源/モード切替/ハンズフリー切断 | ⑱ ラジオメモリー5 |
| ⑨ マイク | ⑲ ストップ/ラジオメモリー6 |
| ⑩ USB/microSDスロット | ⑳ 時計表示切替 |

《背面側》



- | | |
|---------------|--------------------|
| ① HDMI映像出力 | ⑤ RCA《前方 右》音声出力(赤) |
| ② ラジオアンテナ | ⑥ RCA《前方 左》音声出力(白) |
| ③ RCA映像出力1(黄) | ⑦ RCA《後方 右》音声出力(赤) |
| ④ RCA映像出力2(黄) | ⑧ RCA《後方 左》音声出力(白) |

HDMIとRCAの同時出力はできません。



【各配線詳細】

- | | |
|----------------------|-----------|
| ① 前方 左 スピーカー + (白) | ⑨ ACC (赤) |
| ② 前方 左 スピーカー - (白/黒) | ⑩ GND (黒) |
| ③ 前方 右 スピーカー + (灰) | ⑪ ANT (青) |
| ④ 前方 右 スピーカー - (灰/黒) | ⑫ 電源 (黄) |
| ⑤ 後方 左 スピーカー + (緑) | |
| ⑥ 後方 左 スピーカー - (緑/黒) | |
| ⑦ 後方 右 スピーカー + (紫) | |
| ⑧ 後方 右 スピーカー - (紫/黒) | |

⚠️ ご注意

- 本機はDC12Vマイナスアース車専用です。24V車、プラスアース車は使用できません。
- スピーカー配線は絶対にアースに接続しないでください。

電源/モード切替について

電源ON/OFF

本機の電源がONの時、「⑧電源/モード切替」ボタン長押しで電源OFFになります。電源OFFの状態では「⑧電源/モード切替」ボタンを短押しすると電源ONします。

モード切替

「⑧電源/モード切替」ボタンを短押しするごとに、BT (Bluetooth)、AUX IN、RADIO、DISCの各モードに切り替わります。

DISC

DVD/CD再生について

本製品はDVD/CDを挿入すると自動的に再生を開始します。

チャプター(曲)移動、早送り・早戻し再生について

◀▶ ボタン短押しでチャプター(曲)移動、長押しで早送り・早戻しします。

▶▶ ボタンで通常再生に戻ります。

※市販のDVD対応。ご家庭で焼き増したディスクは再生できない場合があります。

ラジオ

プリセットについて

本体の⑫～⑭、⑰～⑱ボタンにラジオ局を保存することができます。保存したいラジオ局にチューニングして、好きなボタン(⑫～⑭、⑰～⑱)を長押しすると、そのボタンに保存されます。

ラジオモードにする場合

「⑧電源/モード切替」を短押しで、ラジオモードに切り替えます。

チューニング

「⑩バンド切替」を押すごとにFM1→FM2→FM3→AM1→AM2の順に切り替わります。

各バンドごとに放送局を1局プリセットできます。(シングルプリセット)

プリセットした放送局の切替は「⑩バンド切替」を押してください。

手動選局

ラジオの放送局が見つからないとき、手動で放送局の周波数に合わせることができます。

ラジオ受信中に「⑦◀▶」もしくは「⑥▶▶」を長押しで、AUTO/MANUALの切替が可能です。

自動選局

「⑦◀▶」もしくは「⑥▶▶」を短押しすると、自動で放送局を探す状態に入ります。

USB/microSD外部メモリの再生方法

音楽、画像等のデータが入った外部メモリを「⑩USB/microSDスロット」に挿入すると自動的に再生が始まります。

※FAT32でフォーマットした外部メモリのみ再生できます。

※データの種類や容量、サイズにより再生できない場合があります。

Bluetooth接続方法 ※iPhoneの場合

1. 本体の電源を入れ、「⑧電源/モード切替」を押してBTモードに切り替えます。

2. iPhone(スマートフォン)の「設定」より「Bluetooth」をONにします。

3. デバイスの検索画面より「CAR AUDIO」を検索します。

4. 「CAR AUDIO」をタップして接続完了です。



Bluetoothモードで音楽再生

Bluetooth接続に成功したら、Bluetoothで接続した端末の音楽プレーヤーを開いて音楽を再生します。接続した端末の音量を上げて、本機ディスプレイが【BT】(Bluetoothモード)になるまで「⑧電源/モード切替」を繰り返し押します。【BT】が表示されたら音楽が本機より再生します。

※接続しない場合は…

接続したい端末の全てのBluetoothデバイスをキャンセルしてから、もう一度、接続方法の手順で行ってください。それでも接続しない場合は、本機のプラグを抜いて1分待ち、もう一度電源を入れてから接続方法の手順を行ってください。

時刻設定

1. 「②時計表示切替」ボタンを長押しで時刻設定に入ります。(時/分が点滅表示します)
2. 「②ボリューム/機能設定」ダイヤルを回すと時刻を変更します。
3. 「②時計表示切替」ボタン短押しで時/分を切り替えて時刻を設定後、数秒放置で時刻の設定が保存されます。

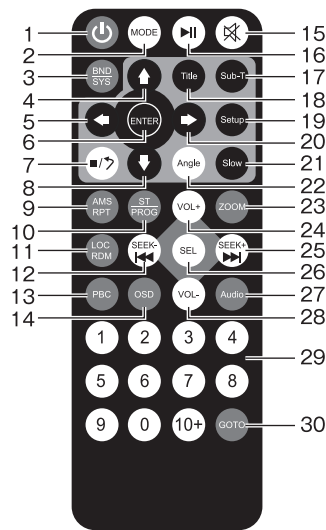
各種設定1

1. 「②ボリューム/機能設定」ボタンを短押しで設定モード1に入ります。
2. 「②ボリューム/機能設定」ボタンを短押しするごとに設定項目が切り替わります。
BASS/TREBLE/BALANCE/FADER/LOUD(ON/OFF)/EQ/DSP(周波数)/VOLUME
3. 設定を変更したい項目を表示して、「②ボリューム/機能設定」ダイヤルを左右に回すと設定内容が変更されます。
4. 数秒放置で再生モードに戻ります。

各種設定2

1. 「②ボリューム/機能設定」ボタンを長押しで設定モード2に入ります。
2. 「②ボリューム/機能設定」ボタンを短押しするごとに設定項目が切り替わります。
 - LEDカラー切替(初期値 AUTO)
 - BEEP(操作音 ON/OFF)
 - HDMI(HDMI解像度 720/1080)
 - TALK(Bluetoothの音量)
 - VER(本製品のファームウェアバージョン)
3. 設定を変更したい項目を表示して、「②ボリューム/機能設定」ダイヤルを左右に回すと設定内容が変更されます。
4. 「②ボリューム/機能設定」ボタン長押し、または数秒放置で再生モードに戻ります。

リモコン各部名称



1. 電源ボタン
2. モード切替ボタン(入力切替)
3. BAND切替ボタン
4. カーソルを上方向へ移動
5. カーソルを左方向へ移動
6. 決定ボタン
7. 停止/戻る
8. カーソルを下方向へ移動
9. リピート再生
10. プログラム再生
11. ランダム再生
12. 早戻し/前のトラックへ
13. プレイバックコントロール
14. 設定メニュー表示
15. 消音ボタン
16. 再生一時停止ボタン
17. SUBTITLE(DVD字幕選択)
18. タイトル表示
19. 本体設定
20. カーソルを右方向へ移動
21. スロー再生
22. アンクル
23. ズーム(画面を拡大・縮小)
24. 音量(大)
25. 早送りボタン/次のトラックへ
26. 音質切替
27. オーディオ切替
28. 音量(小)
29. 数字キー(途中のトラックから再生)
30. GO TO

※リモコン使用には単4電池×2が別途必要です。

※右記は一例です。ディスクや本製品で実行中のメニューによっては動作は異なります。又、汎用リモコンのため、一部ボタンを使用しない場合もございます。

お知らせ

仕様変更などにより本書の内容と実際の製品が異なる場合があります。記載内容に不備がある場合は、新しい取扱説明書を公開している場合がございます。取扱説明書の最新バージョンは右記QRコードまたは下記URLからご確認いただけます。



<https://maxwin.jp/download/122840/>

※取扱説明書のダウンロードファイルはPDF形式になります。

※上記のアドレスは予告なく変更される場合があります。