

Bluetooth内蔵 スピーカー付き 1DINメディアプレーヤー

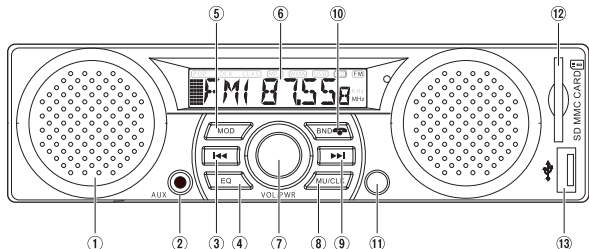
このたびは、弊社製品をお買い上げいただき
まことにありがとうございます。
この取付説明書はご使用前によくお読みいただき、大切に保管してください。

主な機能

- Bluetooth内蔵!コードレスでスマホなどと接続できる
- フロント15W×2、底面30W×1スピーカー内蔵
- SDカード、USBメモリーなどさまざまなメディア再生に対応
- プリセットイコライザー、ラウドネス機能搭載
- ワイドFM/AMラジオチューナー内蔵
- 外部スピーカー出力、RCA外部出力端子装備

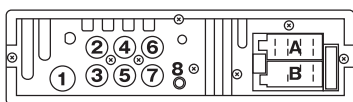
各部名称

■フロント

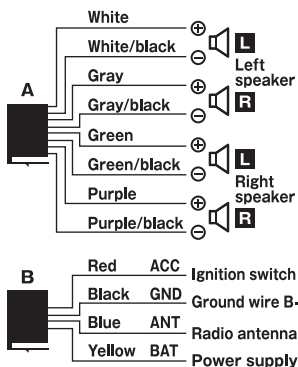


- ①本体スピーカー
- ②外部入力端子
- ③一つ戻る/チューニング
- ④イコライザー
- ⑤モード切替
- ⑥液晶画面
- ⑦ボリューム/電源(長押し)
- ⑧ミュート(消音)/時計表示(長押し)
- ⑨一つ進む/チューニング
- ⑩FM/AM切替
- ⑪IR受光部
- ⑫SDスロット

■背面



- ① Radio antenna jack
- ② Subwoofer output-1
- ③ Subwoofer output-2
- ④⑥ Left channel output
- ⑤⑦ Right channel output
- ⑧ Mic in (3.5mm)

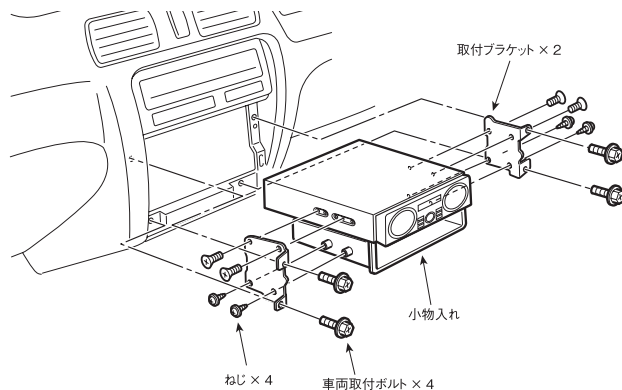


ラジオを聴くとき [ラジオモード]

- ①バンド選択ボタン[放送バンドの切替え]
- ②チューニング
BNDボタンを押すごとにFM1→FM2→FM3→AM1→AM2の順に切り替わります。各バンドごとに放送局を1局プリセットできます。(シングルプリセット)プリセットした放送局の切替えはBNDボタンを押して切替えてください。BNDボタンを長押しすると、そのエリアで受信可能なラジオ局をプリセットします。
- ③手動選局
ラジオの放送局が見つからないとき、手動で放送局の周波数に合わせるができます。ラジオ受信中にEQボタンを2秒以上押しすると、「MANUAL」と表示され、その状態でチューニングボタンを押すごとにFM:0.1MHz、AM:9kHzステップで周波数を合わせるができます。
※約3秒操作しないと「AUTO」と表示され自動で放送局を探す状態に戻ります。

取付方法

- 別添取付けネジをご用意ください。トラスネジ(M5×8)、皿ネジ(M5×8)または、車両に適合したネジを事前に準備してください。
- 取付ブラケットのねじ穴形状に合わせてねじ取付位置を調節してください。



—国産車の場合(例)—

- 1.車のオーディオ、小物入れなどを取り外す。
- 2.オーディオ、小物入れなどを取り付けているブラケットを取り外す。
●オーディオの取り外し方、取り外すねじの位置や数、使用する取付ブラケットは、車種により異なります。詳しくは、お買い上げの販売店や自動車ディーラーにお問い合わせください。
- 3.メインユニットにブラケットを取り付ける。
- 4.メインユニットを車に取り付ける。
●メインユニットを取り付ける前に各コードを接続してください。

Bluetooth接続方法 ※iPhoneの場合

- 1.本体の電源をいれます。(モードは問いません。)
- 2.iPhone(スマートフォン)の「設定」より「Bluetooth」をONにします
- 3.デバイスの検索画面より「1DINSP001」を検索します
- 4.「1DINSP001」をタップして接続完了です。



5.メディアプレーヤーのモードを「Bluetooth」に切替えてお使いください。

時計の合わせ方

- 1.CLKボタンを1秒ほど押しすと時間表示になります。
- 2.もう一度CLKボタンを3秒ほど長押しすると表示時間が点滅します。
- 3.中央のVOL/PWRボタンを回し「時・分」の調整をします。
VOL/PWRボタンを押すごとに「時」⇄「分」の切替ができます。
- 4.調整後2、3秒おくと設定が終了します。

バックライトカラー変更方法

- 1.中央のVOL/PWRボタンを短押しするごとに各種設定内容が表示されます。
- 2.「AUTO」が表示されたらVOL/PWRボタンを左右に回すとバックライトのカラーが変更されます。(初期値は「AUTO」(7色に自動切替)、カラー変更後はその色名が液晶に表示されます。)

- 【SDスロット】
■対応ファイル:MP3(自動再生)
■対応カード:SDHC(32GBまで)
- 【USBスロット】
■対応ファイル:MP3(自動再生)
■対応メモリー:500GBまで

保証書

本書は製品購入日から本書に定める保障期間内に故障が発生した場合に本書記載内容で無償修理する事を約束するものです。修理の際に必ず本保証書をご提示の上、ご依頼ください。

【無償修理規定】

- 1.取扱説明書の注意事項に従い、かつ正常な使用状態で故障した場合に無償修理致します。
●無償修理をご依頼になる場合には、ご購入の販売店に本書を添えてご依頼下さい。
- 2.保証期間内で下記のような場合には有料になります。
●使用上の誤り及び過失による故障及び損害。
●分解、改造及び保証シール破れる場合。
●火災、地震、風水害、落雷、その他の天変地異、塩害、ガス害、異常電圧、指定外電源(電圧、周波数)などによる故障及び損害。
●購入後の移動、落下或いは運送などによる故障及び損害。
●本保証書のご提示がない場合。
●本保証書に購入年月日、お客様氏名、購入代理店の記入のない場合、或いは保証期間切れ、字句を書き換えられた場合。
●消耗品、付属品などの交換による故障及び損害。
- 3.本製品の故障などに伴う二次的損害に対する保証は致しません。
- 4.本書は日本国内のみ有効です。
- 5.本書は再発行致しません。大切に保管してください。

お客様名	機種名		
ご購入日	保証期間	ご購入日より 1年間	
購入販売店名、住所、電話番号			
保証印無き場合は無効です。			